

## Führungsbuchse geschlossen mit Dichtringen

### N 553



#### Eignung

- Ausführung wie N 550, mit beidseitig fest eingesetzten Anlaufscheiben und Dichtringen.
- In Kombination mit Wellendurchmesser  $d_w$  ISO-h3 ist Vorspannung der Kugelführung gewährleistet.
  - Die Führungsbuchse N 553 ist für Einsatzfälle vorgesehen, bei denen mit Verschmutzung gerechnet werden muss.
  - Dichtringe verhindern das Eindringen von Fremdstoffen. (Die Leichtgängigkeit der Kugelführung wird durch die Reibung der Dichtringe auf der Welle geringfügig vermindert.)
  - Sichere Wegbegrenzung für den Kugelkäfig.

#### Merkmale

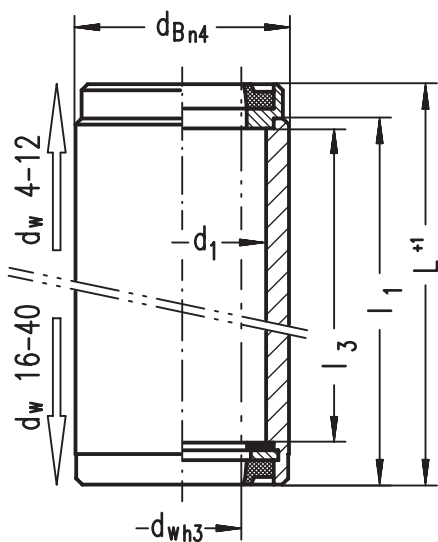
- Beidseitig fest eingesetzte Anlaufscheiben und Dichtringe.
- Die geschlossene Führungsbuchse bildet zusammen mit dem werkseitig eingesetzten Kugelkäfig ein Bauteil.
- Führungsdurchmesser  $d_1$  feinstgehoht auf ISO-Toleranz IT 3,  $R_z$  0,5 – 1,5  $\mu\text{m}$  durchmesserabhängig.
- Rundheit innerhalb 1/3 ISO-IT 3.
- Zylindrizität innerhalb IT 1.
- Rundlauf einer unter Vorspannung geführten Welle innerhalb 0,0005 mm.
- Außendurchmesser  $d_B$  n4 mit Rundlaufgenauigkeit innerhalb IT 4 zum Führungsdurchmesser  $d_1$  geschliffen, einseitig mit Voreinführung.
- Der maximale Hubweg  $H_{\text{max}}$  der Kugelführung wird durch die Längen der Führungsbuchse  $l_3$  und des Kugelkäfigs  $l_2$  bestimmt:  $H_{\text{max}} = 2(l_3 - l_2)$ .
- Hinweise zu Einbau und Wartung siehe Seite 37-41.

#### Werkstoff

- Wälzlagerstahl 100 Cr 6 (1.2067 bzw. 1.3505)
- sorgfältig wärmebehandelt, Härte HRC 60–64/HV 720–815
- Anlaufscheiben aus Stahl
- Dichtringe NBR-Kautschuk in Stahlhülse
- Dauergebrauchstemperatur max. 100°C

#### Sonderanfertigungen

Weitere Abmessungen oder Ausführungen sind nach Werkstück-Zeichnung lieferbar, auch aus nichtrostendem Stahl (1.4112).



#### Bestell-Text

Kugelführung bestehend aus:  
 Führungsbuchse N 553/ $d_w$ / $d_1$ / $L$  **Best.-Nr. 5009 . . .**  
 Kugelkäfig N 501/ $d_w$ / $d_1$ / $l_2$  **Best.-Nr. 50010 . . .**  
 oder  
 Kugelkäfig N 500/ $d_w$ / $d_1$ / $l_2$  **Best.-Nr. 50000 . . .**

## Führungsbuchse geschlossen mit Dichtringen

N 553

$d_w$	$d_1$	$d_B$	L	$l_1$	$l_3$	Best.-Nr.	Käfiglänge $l_2$ /Hub $H_{max}$ (Auswahlreihe)					
4	7	10	26	20	18	5009039	12/12					
			36	30	28	5009040	20/16	12/32				
6	10	14	31	25	23	5009047	16/14					
			46	40	38	5009048	25/26	16/44				
			66	60	58	5009049	40/36	25/66	16/84			
8	13	18	38	30	28	5009055	25/6	20/16				
			48	40	38	5009056	30/16	25/26	20/36			
			73	65	63	5009057	40/46	30/66	25/76	20/86		
10	15	20	33	25	22	5009062	20/4					
			44	36	33	5009063	28/10	20/26				
			58	50	47	5009064	40/14	28/38	20/54			
			78	70	67	5009065	50/34	40/54	28/78	20/94		
12	17	22	33	25	22	5009070	20/4					
			44	36	33	5009071	28/10	20/26				
			58	50	47	5009072	40/14	28/38	20/54			
			83	75	72	5009073	50/44	40/64	28/88	20/104		
16	22	28	38	38	27	5009083	25/4					
			50	50	39	5009084	34/10	25/28				
			65	65	54	5009085	48/12	34/40	25/58			
			97	97	86	5009086	63/46	48/76	34/104	25/122		
20	26	32	49	49	36	5009095	28/16					
			63	63	50	5009096	48/4	40/20	28/44			
			71	71	58	5009097	56/4	48/20	40/36	28/60		
			119	119	106	5009098	80/52	68/76	56/100	48/116	40/132	28/156
25	31	38	70	70	56	5009106	51/10	40/33	30/52	23/64		
			86	86	72	5009107	68/8	58/28	51/42	40/64	30/84	23/98
			139	139	125	5009108	100/50	80/90	68/114	58/134	51/148	40/170
32	40	48	57	57	42	5009110	30/24	25/34				
			82	82	67	5009112	54/26	30/74	25/84			
			97	97	82	5009113	78/8	68/28	54/56	30/104	25/114	
			152	152	137	5009114	110/54	93/88	78/118	68/138	54/166	30/214
40	48	60	86	86	70	5009116	68/4	62/16	55/30	30/80	25/90	
			126	126	110	5009118	102/16	87/46	68/84	62/96	55/110	
			178	178	162	5009119	150/24	125/74	110/104	102/120	87/150	68/188

## Hub H

Abhängig von der Länge  $l_2$   
des eingebauten Kugelkäfigs.

$$H_{max} = 2 (l_3 - l_2)$$